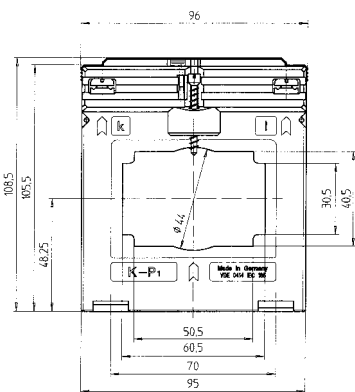
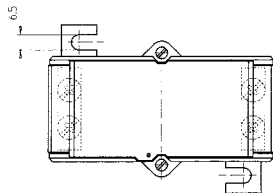
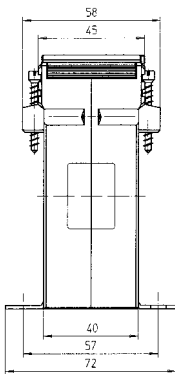




# ASK 63.4

## Aufsteck-Stromwandler *Plug-in current transformers*



Prim. Strom prim. current	VA	Sek. Strom / sec. current		1A	
		Klasse / class 1		Klasse / class 0,5	
		Best.-Nr. order-no.		Best.-Nr. order-no.	
300	1,5	25241		25211	
	2,5	25242		25212	
400	2,5	25243		25213	
	5	25244		25214	
500	5	25245		25215	
	10	25246			
600	5	25247		25217	
	10	25248		25218	
	15	25249			
750	5	25250		25220	
	10	25251		25221	
	15	25252		25222	
800	5	25253		25223	
	10	25254		25224	
	15	25255		25225	
1000	5	25256		25226	
	10	25257		25227	
	15	25258		25228	
1200	5	25259		25229	
	10	25260		25230	
	15	25261		25231	
1250	5	25262		25232	
	10	25263		25233	
	15	25264		25234	
1500	5	25265		25235	
	10	25266		25236	
	15	25267		25237	
1600	5	25268		25238	
	10	25269		25239	
	15	25270		25240	
1800	5	25278		25271	
	10	25279		25272	
	15	25280		25273	
2000	5	25281		25274	
	10	25282		25276	
	15	25283		25277	

Prim. Strom prim. current	VA	Sek. Strom / sec. current		5A	
		Klasse / class 1		Klasse / class 0,5	
		Best.-Nr. order-no.		Best.-Nr. order-no.	
300	1,5	25041		25011	
	2,5	25042		25012	
400	2,5	25043		25013	
	5	25044		25014	
500	5	25045		25015	
	10	25046			
600	5	25047		25017	
	10	25048		25018	
	15	25049			
750	5	25050		25020	
	10	25051		25021	
	15	25052		25022	
800	5	25053		25023	
	10	25054		25024	
	15	25055		25025	
1000	5	25056		25026	
	10	25057		25027	
	15	25058		25028	
1200	5	25059		25029	
	10	25060		25030	
	15	25061		25031	
1250	5	25062		25032	
	10	25063		25033	
	15	25064		25034	
1500	5	25065		25035	
	10	25066		25036	
	15	25067		25037	
1600	5	25068		25038	
	10	25069		25039	
	15	25070		25040	
1800	5	25078		25071	
	10	25079		25072	
	15	25080		25073	
2000	5	25081		25074	
	10	25082		25076	
	15	25083		25077	

Primärleiter <i>Primary conductor</i>	60 x 30 mm 50 x 40 mm
Rundleiter <i>Round conductor</i>	Ø 44 mm
Wandlerbreite <i>Transformer width</i>	95 mm
Schnappbefestigung <i>Snap-on mounting</i>	Best.-Nr./order-no. -
Plombierplatte <i>Sealed shutter</i>	Best.-Nr./order-no. <b>59042</b>