

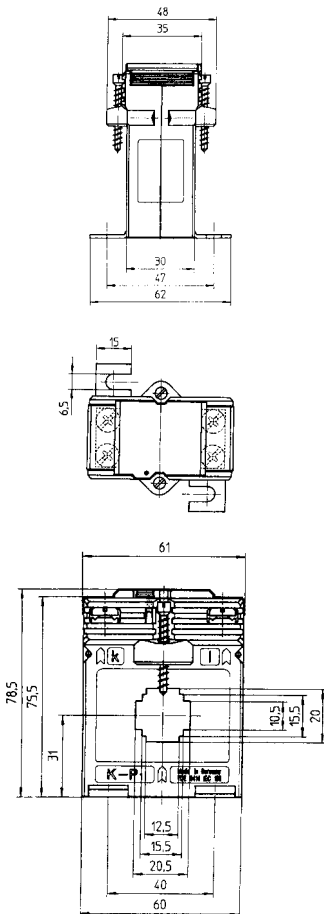


# (E)ASK 21.3

## Aufsteck-Stromwandler

### Plug-in current transformers

E...= zugelassener Verrechnungsstromwandler  
 Tariff Current Transformer



Primärleiter <i>Primary conductor</i>	20 x 10 mm
Rundleiter <i>Round conductor</i>	Ø 19,2 mm
Wandlerbreite <i>Transformer width</i>	60 mm
Schnappbefestigung <i>Snap-on mounting</i>	Best.-Nr./order-no. <b>53011</b>
Plombierplatte <i>Sealed shutter</i>	Best.-Nr./order-no. <b>59040</b>

Prim. Strom prim. current	VA	ASK Sek.Strom / sec.current 1A				EASK Sek.Strom / sec.current 1A			
		Klasse / class 1		Klasse / class 0,5		Klasse / class 0,5		Klasse / class 0,2	
		Best.-Nr. order-no.		Best.-Nr. order-no.		Best.-Nr. order-no.		Best.-Nr. order-no.	
40	1	6234							
50	1	6235							
	1,5	6236							
60	1	6237							
	1,5	6238							
75	1,5	6239							
	2,5	6240							
80	1,5	6241							
	2,5	6242							
100	1,5	6243		6211		6730		6711	
	2,5	6244		6311		6731			
	5	6245							
150	1,5	6246		6212		6732		6713	
	2,5	6247		6213		6733		6714	
	5	6248		6274		6734			
200	1,5			6214					
	2,5	6249		6215		6736		6717	
	5	6250		6216		6737		6718	
	10	6251							
250	1,5			6217					
	2,5	6252		6218		6738		6719	
	5	6253		6219		6739		6720	
	10	6254		6220					
	15	6255							
300	2,5	6256		6222		6740		6721	
	5	6257		6223		6741		6722	
	10	6258		6224					
	15	6259							
400	2,5	6260		6225		6743		6724	
	5	6261		6226		6744		6725	
	10	6262		6227		6745		6726	
	15	6263							
500	2,5	6264		6228		6746		6727	
	5	6265		6229		6747		6728	
	10	6266		6230		6748		6729	
	15	6267							
600	2,5	6268		6231					
	5	6269		6232					
	10	6270		6233					
	15	6271							

# (E)ASK 21.3

## Aufsteck-Stromwandler *Plug-in current transformers*

**E...= zugelassener Verrechnungsstromwandler**  
**Tariff Current Transformer**

Prim. Strom prim. current	VA	ASK Sek.Strom / sec.current <b>5A</b>						EASK Sek.Strom / sec.current <b>5A</b>					
		Klasse / class 1		Klasse / class 0,5		Klasse / class 0,2s		Klasse / class 0,5		Klasse / class 0,5s		Klasse / class 0,2	
		Best.-Nr. order-no.		Best.-Nr. order-no.		Best.-Nr. order-no.		Best.-Nr. order-no.		Best.-Nr. order-no.		Best.-Nr. order-no.	
40	1	6034											
50	1	6035											
	1,5	6036											
60	1	6037											
	1,5	6038											
75	1,5	6039											
	2,5	6040											
80	1,5	6041											
	2,5	6042											
100	1,5	6043		6011			6530		6549		6511		
	2,5	6044		6111			6531		6550				
	5	6045											
150	1,5	6046		6012		V10-1604C	6532		6551		6513		
	2,5	6047		6013		V10-1604D	6533		6552		6514		
	5	6048		6074			6534		6553				
200	1,5			6014			6535		6554		6516		
	2,5	6049		6015		V10-1704D	6536		6555		6517		
	5	6050		6016		V10-1704F	6537		6556		6518		
	10	6051											
250	1,5			6017									
	2,5	6052		6018		V10-1804D	6538		6557		6519		
	5	6053		6019		V10-1804F	6539		6558		6520		
	10	6054		6020									
	15	6055											
300	2,5	6056		6022		V10-1904D	6540		6559		6521		
	5	6057		6023		V10-1904F	6541		6560		6522		
	10	6058		6024			6542		6561				
	15	6059											
400	2,5	6060		6025		V10-2004D	6543		6562		6524		
	5	6061		6026		V10-2004F	6544		6563		6525		
	10	6062		6027			6545		6564		6526		
	15	6063											
500	2,5	6064		6028		V10-2104D	6546		6565		6527		
	5	6065		6029		V10-2104F	6547		6566		6528		
	10	6066		6030			6548		6567		6529		
	15	6067											
600	2,5	6068		6031									
	5	6069		6032									
	10	6070		6033									
	15	6071											